

FUJITSU



WATERSTAGE™

Inovativna rešitev za ogrevanje vašega doma



Ločeni tip

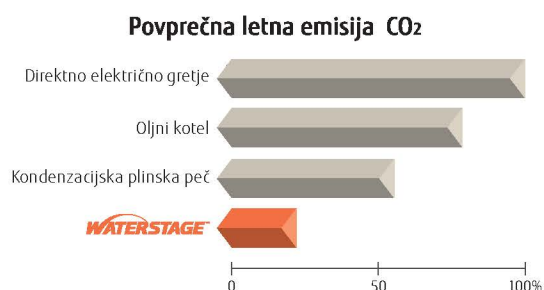
Ločeni tip z integriranim
hranilnikom za sanitarno
toplo vodo

FUJITSU GENERAL LIMITED

Prednosti

Manj emisij CO₂

Ta okolju prijazen sistem, v primerjavi z izgorevanjem navadnega plina in fosilnih goriv, znatno zmanjšuje emisije CO₂ v okolje.



*Izračuni bazirajo na podatkih iz "European Program-2001" za učinkovitost EU 27 oljnega kotla 89%, ter za učinkovitost plinskega kotla 93%.

Nizki stroški delovanja

Zaradi visoke učinkovitosti ogrevanja s tehnologijo toplotne črpalke, so stroški delovanja naprave nizki in ekonomični.



*Vrednosti se lahko, glede na namestitve, lokacijo in pogoje delovanja naprave, razlikujejo.

Čisto in zdravju prijazno

Ker sistem ne uporablja gorilnikov, ne prihaja do generiranja NO_x in drugih škodljivih snovi.



Enostavna namestitve in vzdrževanje

Vse komponente so vgrajene v kompaktno zunanjo enoto ali hidravlično enoto.



Premišljeno izdelana struktura hidravlične enote

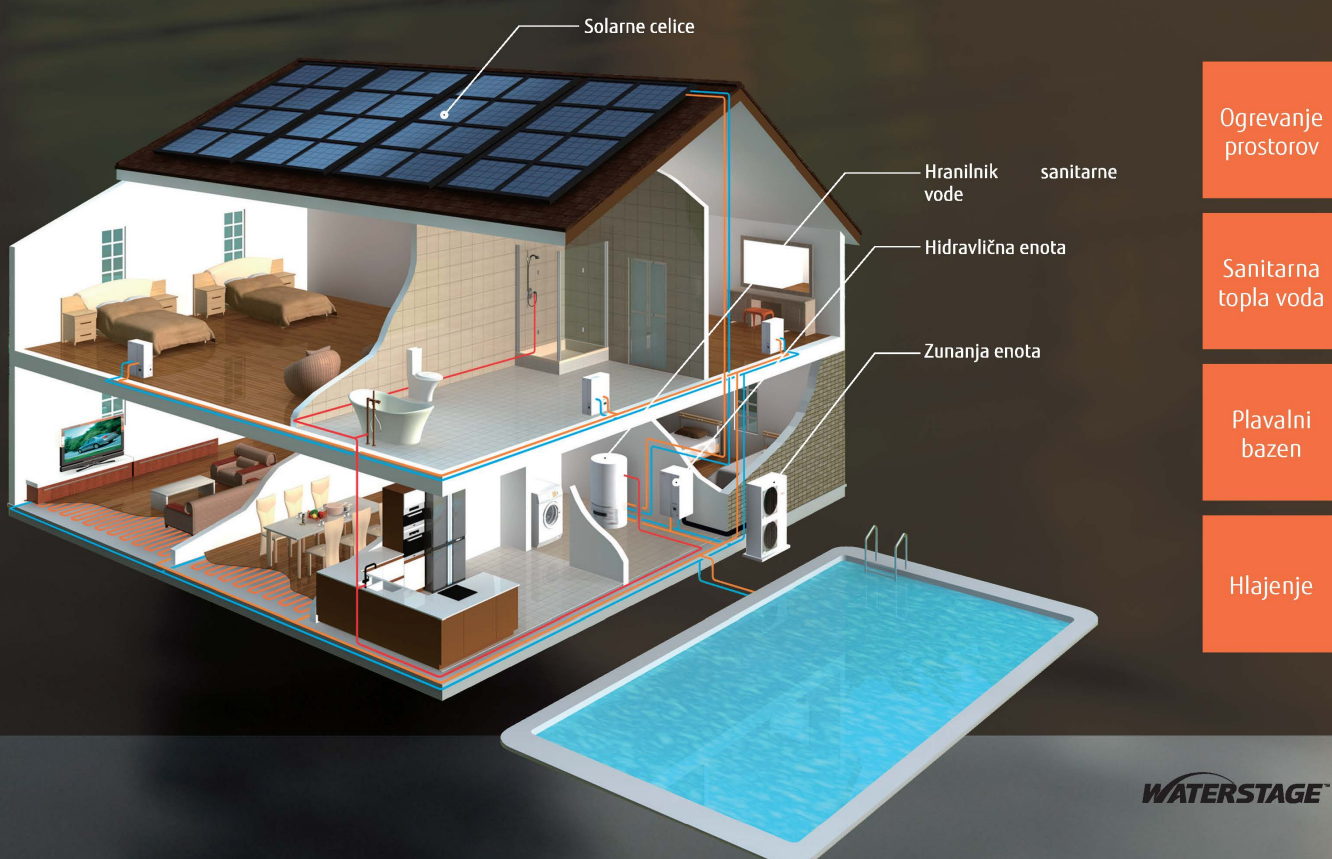
Vrhunska ureditev hidravličnih enot omogoča enostavno namestitve ter vzdrževanje.

PREGLED



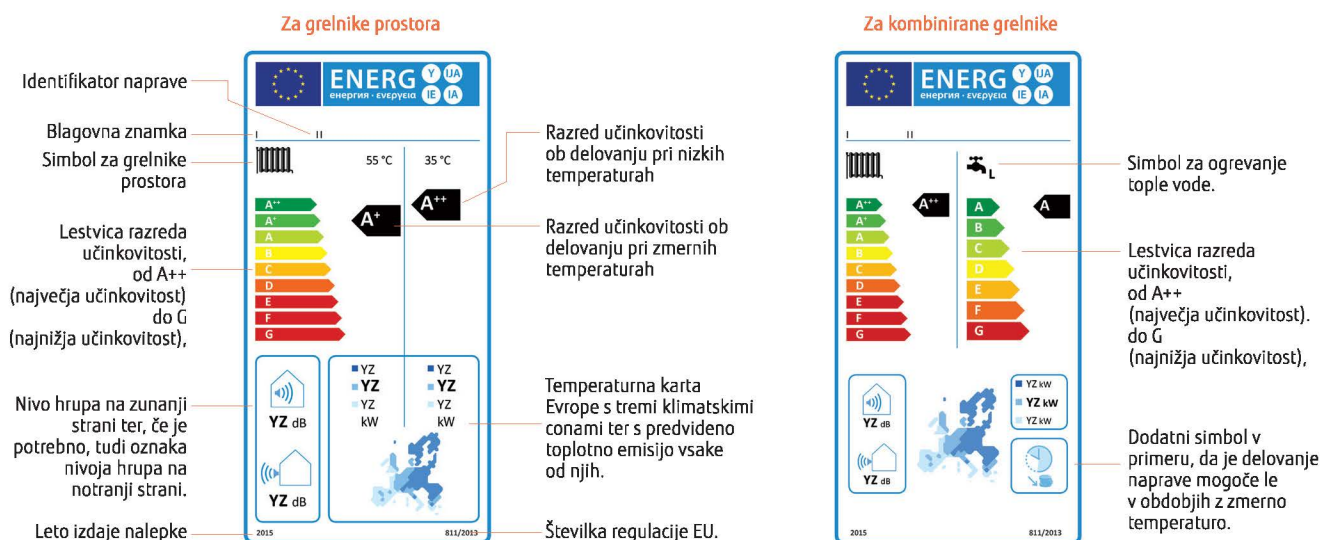
Izjemno udobje

Čista energija prinaša "udobje" v vse prostore vašega doma: od dnevne sobe do spalnih prostorov ter kopalnice, vse do plavalnega bazena.



Standardi energijske učinkovitosti

Nalepke na napravah



Direktiva Ecodesigna, regulacija Lot1 813/2013

Nova direktiva Ecodesigna določa regulacijski okvir za izboljšanje delovanja energetskih naprav (ErP) v povezavi z okoljem preko dizajna. Od 26. septembra 2015, se upošteva direktiva Ecodesign, ki zavzema vse grelnike prostora (vključno s toplotnimi črpalkami ter grelci na fosilna goriva), kombinacijske grelnike (tako za ogrevanje prostora kot za ogrevanje vode), grelnike ter hranilnike za vodo. Vse te naprave morajo dosegati minimalne zahteve glede energijske učinkovitosti* ter glede maksimalnega nivoja hrupa. 26. septembra 2017 se bo zvišal nivo energijske učinkovitosti, 26. septembra 2018 pa se bo znižal maksimalni nivo hrupa.

*Energijska učinkovitost predstavlja sezonsko učinkovitost ogrevanja prostorov (η_s). Ta vrednost bazira na sezonskem koeficientu delovanja (SCOP).

Direktiva energijskih oznak (EU)Št. 811/213

Energijske nalepke omogočajo kupcem, da neposredno preverjajo tako porabo energije, kot tudi ostale posebnosti naprave. Na vseh nalepkah morajo biti naslednje oznake: oznaka naprave, razred učinkovitosti, nivo hrupa ter izhodna moč toplote. Pri toplotnih generatorjih je lestvica od A+++ do G (od 2019 od A+++ do D). Za grelnike prostorov ter za kombinirane grelnike se uporabljata različni nalepki.

Sezonsko ogrevanje prostorov Razred energijske učinkovitosti

Razen nizke temp HP 55°C	nizka temp HP 35°C
A+++ $\eta_s \geq 150$	$\eta_s \geq 175$
A++ $125 \leq \eta_s < 150$	$150 \leq \eta_s < 175$
A+ $98 \leq \eta_s < 125$	$123 \leq \eta_s < 150$
A $90 \leq \eta_s < 98$	$115 \leq \eta_s < 123$
B $82 \leq \eta_s < 90$	$107 \leq \eta_s < 115$
C $75 \leq \eta_s < 82$	$100 \leq \eta_s < 107$
D $36 \leq \eta_s < 75$	$61 \leq \eta_s < 100$
E $34 \leq \eta_s < 36$	$59 \leq \eta_s < 61$
F $30 \leq \eta_s < 34$	$55 \leq \eta_s < 59$
G $\eta_s < 30$	$\eta_s < 55$

Nalepka "EHPA Quality"



WATERSTAGE* FUJITSU GENERAL-a je, s testi v skladu z mednarodnimi standardi EN14511 in EN17025 pridobil "EHPA Quality" nalepko**. Ta nalepka označuje kvaliteto toplotne črpalke.

*: Ločeni High Power model

** : Veljavnost nalepke preverite na www.ehpa.org/QL



Nalepka SG-Ready

SG-Ready je standard določen iz strani združenja BWP***, ki omogoča, da se naprava integrira v "smart grid". Toplotne črpalke, ki so opremljene z nalepko SG-Ready Label, lahko preko napajalnega električnega omrežja (in tudi preko PV sistemov) prejemajo signale glede zunanje energije, ki je trenutno na voljo (npr. veter, sonce, voda). Fujitsu General omogoča SG-Ready kompatibilnost z vsemi novimi serijami toplotnih črpalk.

***BWP: Združenje nemških toplotnih črpalk

Dvojni rotacijski kompresor

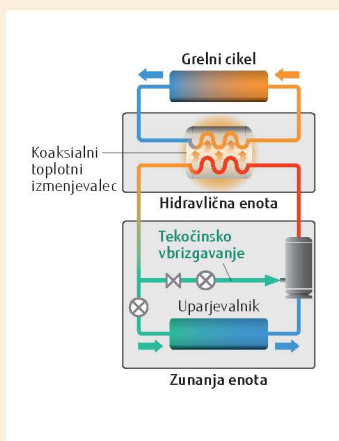
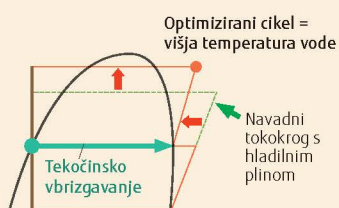
Vhod za linearno vbrizgavanje



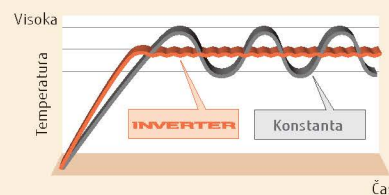
Tehnologija zunanje enote

Dvojni rotacijski kompresor z linearnim tekočinskim vbrizgavanjem

S procesom tekočinskega vbrizgavanja proizvaja visoko kondenzacijsko temperaturo brez pregrevanja izhodnega plina med kompresijo. Kondenzacijska temperatura je torej višja od navadnega tokokroga. Višja temperatura tople vode se realizira preko nadzora količine vbrizgavanja.

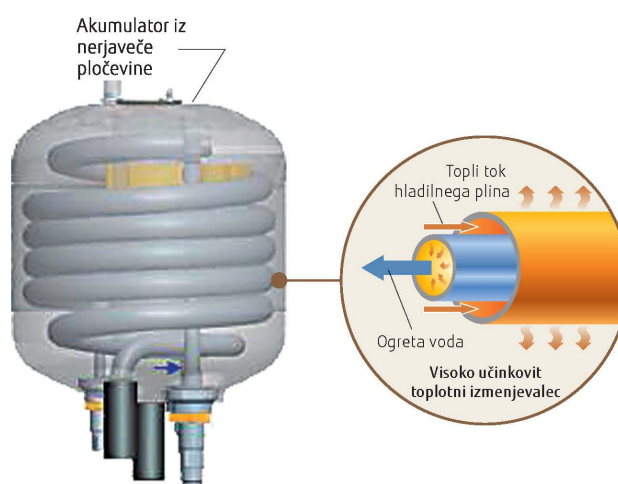


Natančno nadziranje temperature z DC inverter tehnologijo



Izjemno vzdržljiv koaksialni toplotni izmenjevalec

- Zaščiten proti koroziji
- Merilec pretoka ni potreben
- Proti-zamrzovalna zaščita ni potrebna.



Tehnologija notranje hidravlične enote

Izredno zmogljiva črpalka razreda A

Ekonomična črpalka s funkcijo nastavitve konstantnega volumna ali pritiska.

Razred
A



Enostavne nastavitve z nadzornikom notranje hidravlične enote

4 načini ogrevanja

Samodejni način

Glede na zunanjo temperaturo lahko sistem samodejno preklaplja med hlajenjem in ogrevanjem in s tem omogoča komfortno temperaturo.

Reduce mode

Konstantna reducirana temperatura.

Comfort mode

Konstantan komfortna temperatura.

Protection mode

"Stand-by" način s proti-zamrzovalno funkcijo.



NAPRAVE za različne vrste uporabe

Tip		S+SD <small>LOČENI TIP</small>		
		High Power serija		Komfortna serija
Hidravlična notranja enota				
				
Zunanja enota		<p>Uporabna zunanja temperatura: -25°C</p>		<p>Uporabna zunanja temperatura: -20°C</p>
Kapaciteta		11/14 kW	11/14/16 kW	5/6/8 kW 10 kW
Lastnost		<ul style="list-style-type: none"> • Produkcija vode s temperaturo 60°C pri zunanji temperaturi -20°C. • Uporabljajo se lahko različni sistemi ogrevanja, npr. talno gretje, radiatorji idr.* • Ogrevanje in produkcija sanitarne tople vode (DHW) v enem.* • Priložen dodatni električni grelec. • Krmiljenje dveh ogrevalnih krogov.* • Solarna povezava za produkcijo tople vode.* • Kaskadna povezava treh sistemov.* • Možnost hlajenja.* 		<ul style="list-style-type: none"> • Produkcija vode s temperaturo 55°C pri zunanji temperaturi -10°C. • Uporabljajo se lahko različni sistemi ogrevanja, npr. talno gretje, radiatorji idr.* • Ogrevanje in produkcija sanitarne tople vode (DHW) v enem.* • Priložen dodatni električni grelec. • Krmiljenje dveh ogrevalnih krogov.* • Solarna povezava za produkcijo tople vode.* • Kaskadna povezava treh sistemov.* • Možnost hlajenja.*
		<p>Veljavnost nalepke preverite na: www.ehpa.org/QL</p>		
Napajanje		1Ø 230 V/50 Hz	3Ø 400 V/50 Hz	1Ø 230 V/50 Hz
Kapaciteta	5 kW			■
	6 kW			■
	8 kW			■
	10 kW			■
	11 kW	■	■	
	14 kW	■	■	
	16 kW		■	



High power modeli

High Power modeli tudi ob izredno nizkih zunanjih temperaturah ustvarjajo visoko temperaturo izhodne vode in visoko kapaciteto gretja, zahvaljujoč novi tehnologiji "Linear Control Injection". Tako je omogočeno takojšnje ogrevanje vode in prostorov tudi v izredno hladnem zimskem času.

Visoka temperatura izhodne vode

Brez pomožnega grelca*

Visoka temperatura vode (+60°C) se producira do -20°C zunanje temperature brez uporabe pomožnega vira ogrevanja.

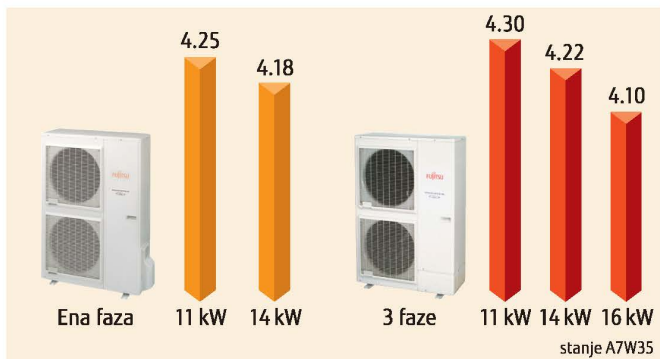
* Če želite zvišati temperaturo tople vode, lahko kot dodaten vir ogrevanja uporabite pomožni grelec.

Povečan obseg delovanja do -25°C

Izboljšan obseg delovanja do -25°C zunanje temperature.

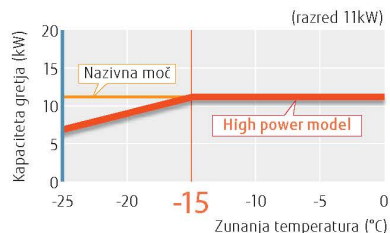
Visoko grelno število (COP)

Boljši izkoristek energije je izpopolnjen s tehnologijo "linear Control Injection" ter z optimizacijo kontrole freonskega kroga. Z uporabo dvojnih senzorjev in tehnologijo nadzora za ogrevanje vode, ta High Power model realizira visoko učinkovitost.



Močna & visoka kapaciteta gretja

Vzdrževanje visoke kapacitete gretja tudi do -15°C zunanje temperature



Komfortno ogrevanje

S kompaktnim dizajnom, ki je prilagojen evropskemu tržišču, komfortni modeli dosegajo visoko učinkovitost delovanja. Temperatura tople vode se lahko natančno nadzira z digitalnim kontrolnikom, ki zagotavlja visoko udobje ter produkcijo sanitarne tople vode.

Visoka temperatura izhodne vode

Brez pomožnega grelca*

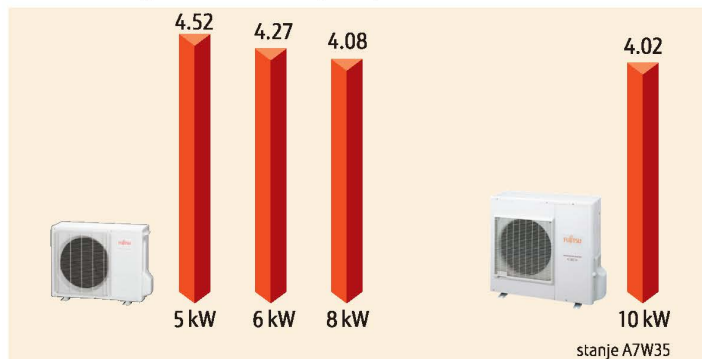
Visoka temperatura vode (55°C) se producira brez uporabe pomožnega vira ogrevanja. Temperatura tople vode je konstantna tudi pri -10°C zunanje temperature.

* Če želite zvišati temperaturo tople vode, lahko kot dodaten vir ogrevanja uporabite pomožni grelec

Širok obseg delovanja

Izboljšan obseg delovanja do -20°C zunanje temperature.

Visoko grelno število (COP)



Tehnologija zunanje enote



Motor DC ventilatorja

Nameščen je majhen, visoko učinkovit motor DC ventilatorja.



Dvojni krožni DC kompresor

Izredno zmogljiv dvojni krožni DC kompresor.



DC Inverter

Regulacija temperature vode je omogočena z DC invertersko tehnologijo.

Nadzor

Na voljo so različne vrste daljinskih upravljalnikov. Poleg navadnih je na voljo tudi upravljalnik preko spleta.

Individualni nadzor

Žični upravljalnik
(dodatna oprema)



Sobni termostat
UTW-C55XA



Daljinski upravljalnik
UTW-C74TXF*1
UTW-C74HXF*1

Brezžični daljinski upravljalnik
(dodatna oprema)



Sobni termostat
UTW-C58XD

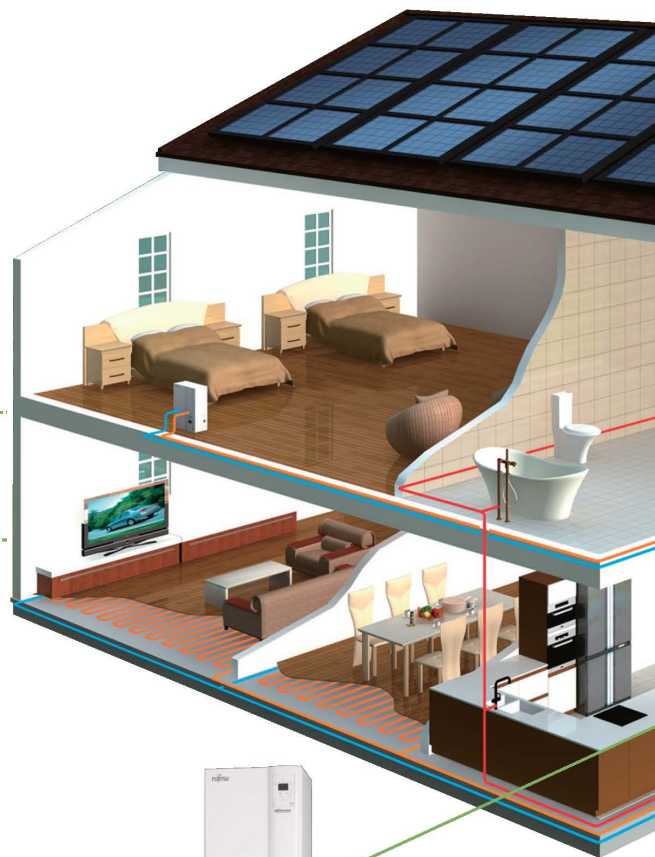


Daljinski upravljalnik
UTW-C78XD

ali



RF Modul
UTW-MRCXD



*1: 19 Vključuje različne jezike, ni potreben dodaten Vzhodno-evropski RC:



Nadzor hidravlične notranje enote

Preprosta nastavitve načina delovanja

- Izbor načina ogrevanja ter delovanja produkcije sanitarne tople vode (DHW).

Velik LCD ekran

- Prikaz statusa delovanja
- Prikaz napak
- Tekst

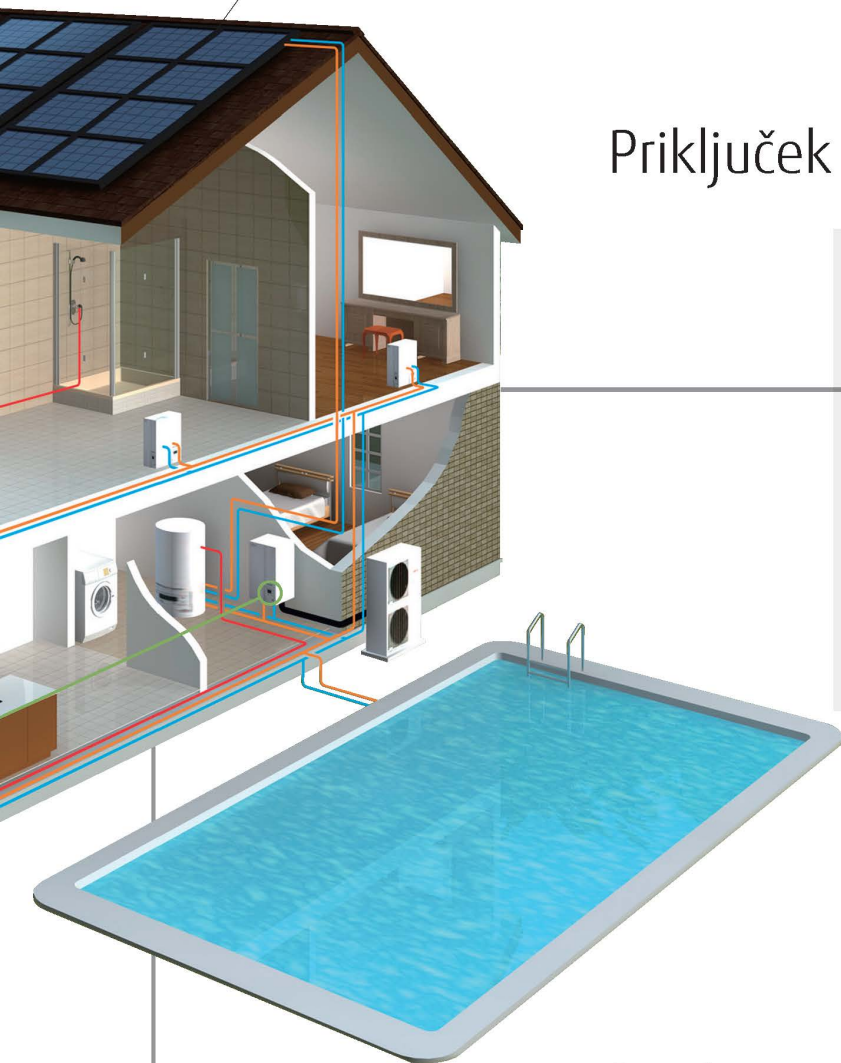
Navigacija in nastavitve

- Izbor menija ogrevanja
- Nastavitve časovnika

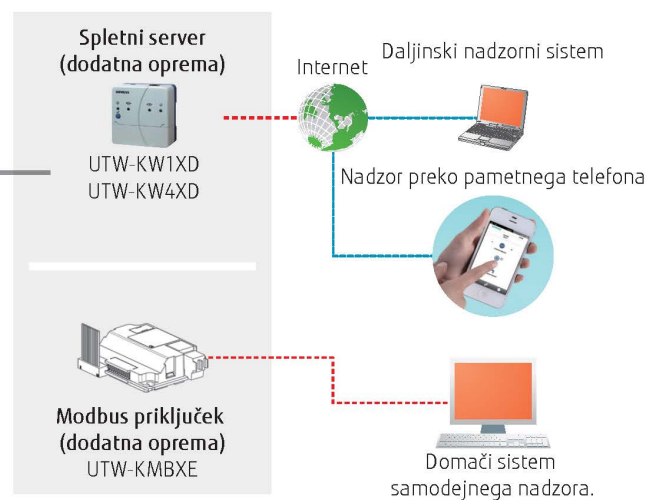


Uporabniški vmesnik
Podpira različne jezike.

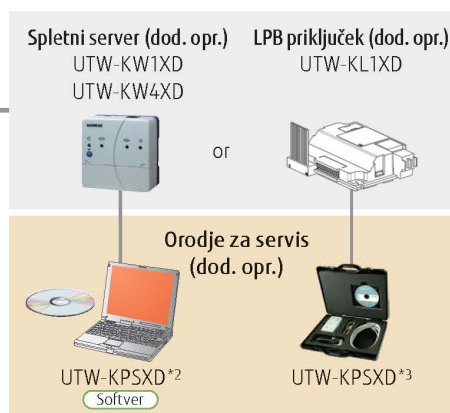
Povezava s solarnimi celicami



Priključek za zunanje naprave



Orodja za servis in vzdrževanje



*2: Za povezavo je potreben priključek UTW-KW1XD ali UTW-KW4XD.

*3: Za povezavo je potreben priključek UTW-KL1XD.

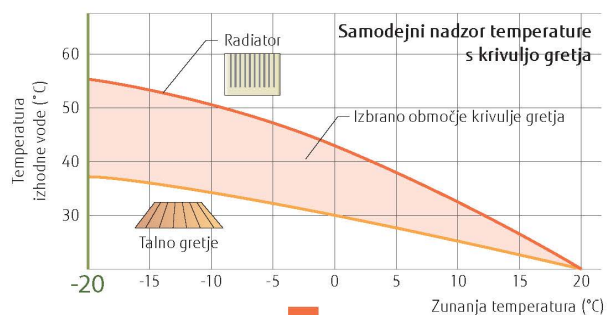
Komfortni nadzor

Senzor zazna zunanjo temperaturo in samodejno nadzira temperaturo ogrevane vode tako, da se nastavljena temperatura vode konstantno vzdržuje.



Samodejno prilagajanje krivulje gretja

Samodejni nadzor krivulje gretja bazira na zunanji temperaturi ter nastavljeni sobni temperaturi.



Odmik krivulje gretja: Prilagoditev nastavitve sobne temperature

Ko je prevroče ali prehladno, se krivulja sama prilagodi.



Hitra vzpostavitev nastavljene temperature v prostoru po zaključku odmrzovanja

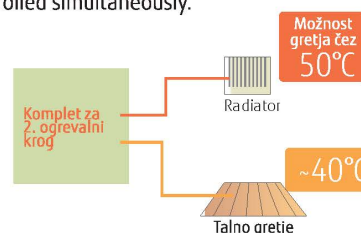
Začetek ogrevanja s povečano močjo po odmrzovalnem ciklu.

Samodejni preklop

Glede na zunanjo temperaturo lahko sistem samodejno preklaplja med hlajenjem in ogrevanjem in s tem omogoča komfortno temperaturo v vseh letnih časih..

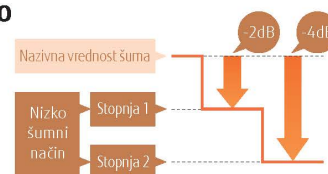
Nadzor dveh ogrevalnih krogov*

Even if hot water temperature is different in 2 heating systems, they can be controlled simultaneously.



2 Stopenjsko nizko-šumno delovanje*

Glede na okolico namestitve, lahko zunanja enota deluje v nizko-šumnem načinu. (Velja samo za High Power naprave).



Delovanje pomožnega grelca

Za vzdrževanje udobne temperature prostora, lahko pomožni grelec deluje tudi pri nizkih zunanjih temperaturah. Ob izredno mrzlih dnevih in nočeh se lahko uporablja tudi kot pomožni grelec in se aktivira le, ko je to zares potrebno.



Prihranek energije

Programski časovnik

- Nastavitev programiranega delovanja je zelo enostavna.
- Možno je spreminjanje načina ogrevanja v povezavi s časom.

Dnevna-tedenska nastavitev časovnika

- Dnevni-tedenski časovnik se lahko nastavi na do 3 časovne točke na dan.
- Mogoče so različne nastavitve za vsak dan v tednu.

Nastavitev časovnika "počitnice"

- Časovnik "počitnice" se lahko nastavi za do 8 obdobj.
- Če ste v zimskem času dlje časa odsotni, s to funkcijo preprečite zamrzovanje prostorov.

Funkcija za prihranek energije "Peak Cut"*

Ta funkcija omogoča nastavitev vrednosti največje porabe elektrike, s čimer prihranimo pri porabi energije.

Način	Razmerje zmanjšanja porabe energije
1	100%
2	75%
3	50%
4	Skoraj 0%



Varnostne funkcije

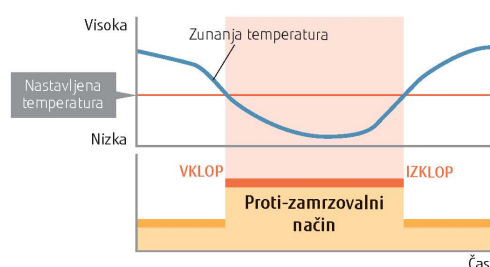
Funkcija Anti-legionela

Rast legionele v hranilniku DHW je onemogočena, zato je varna in čista topla voda ves čas na voljo.



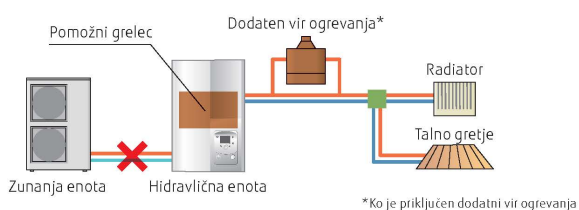
Proti-zamrzovalna funkcija

Cirkulacija vode in kompresor se samodejno prilagodita delovanju pri nizki zunanji temperaturi. S tem se izognemo zamrzovanju vode.



Delovanje v izrednih primerih

Tudi če pride do napake bo sistem preko vgrajenega pomožnega grelca ali dodatnega vira ogrevanja (plin, olje...) neprekinjeno proizvajal toplo vodo.



Opozorilo Napaka/Vzdrževanje

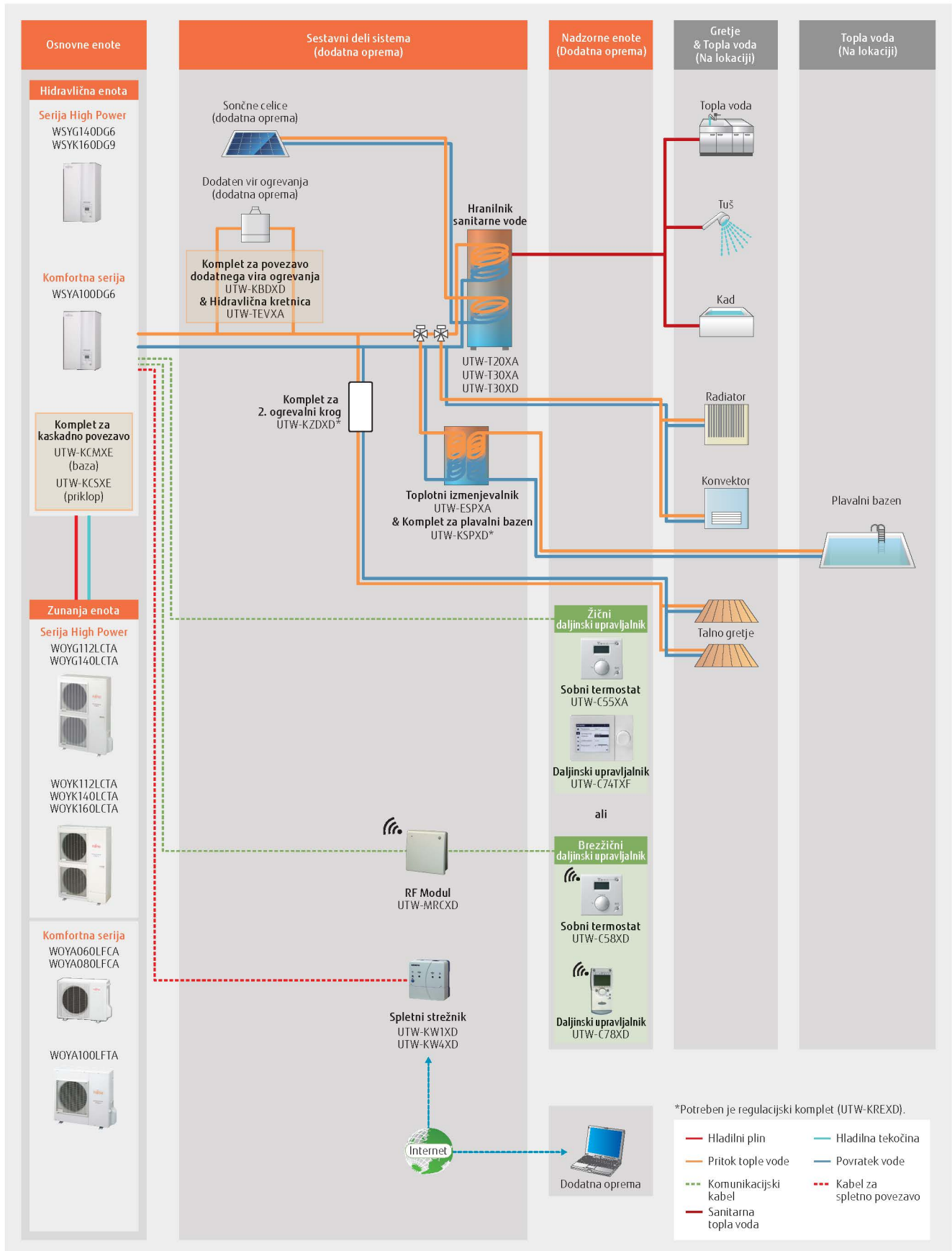
Ta funkcija omogoča hitro odpravo napak in vzdrževanje.



- Zgodovina napak shrani 10 napak
- Prikaz tel. številke servisa

*: Potrebna je dodatna oprema.

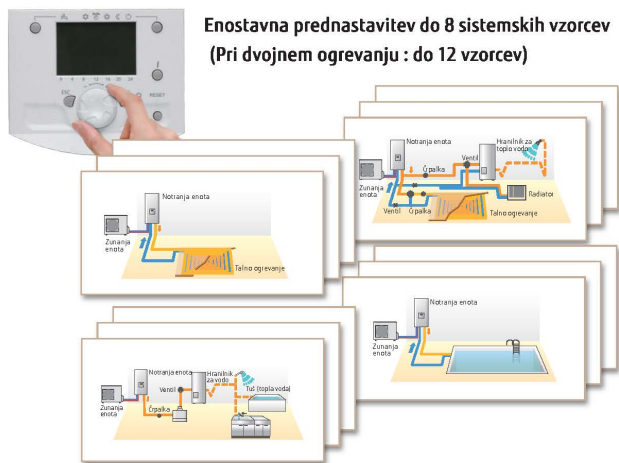
Konfiguracija sistema



Preprosta namestitvev

Konfiguracije prednastavitev

Nadzorni sistem omogoča enostavne nastavitve sistema brez tega, da bi bile potrebne nastavitve posameznih komponent sistemov in enot.



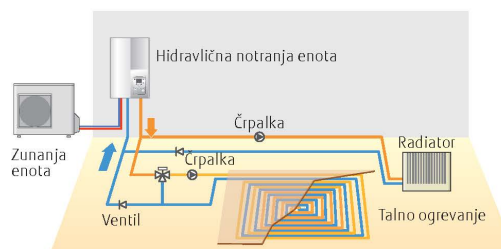
Enostavna prednastavitev do 8 sistemskih vzorcev (Pri dvojnem ogrevanju : do 12 vzorcev)

Konfiguracija (Parameter 5700)	Tip namestitve
Prednastavitev 1	1 ogrevalni krog
Prednastavitev 2	2 ogrevalna kroga
Prednastavitev 3	1 ogrevalni krog & dodatni vir ogrevanja
Prednastavitev 4	2 ogrevalna kroga & dodatni vir ogrevanja
Prednastavitev 5	1/2 ogrevalnega kroga & zalogovnik
Prednastavitev 6	1/2 ogrevalnega kroga & zalogovnik & dodatni vir ogrevanja
Prednastavitev 7	Glavna kaskadna povezava
Prednastavitev 8	Kaskadna povezava A
Prednastavitev 9	Kaskadna povezava B/C

• Zaznavanje produkcije sanitarne tople vode & nadzor solarnih celic.

Simulacija zunanje temperature

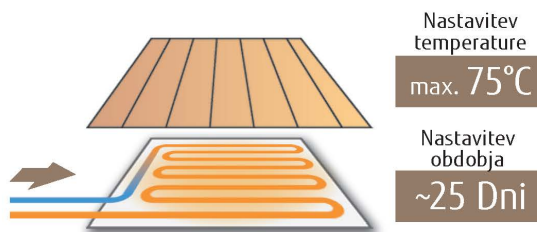
Po končani namestitvi sistema se lahko preveri, če enote, glede na nastavljene načine delovanja ter glede na zunanjo temperaturo, delujejo optimalno.



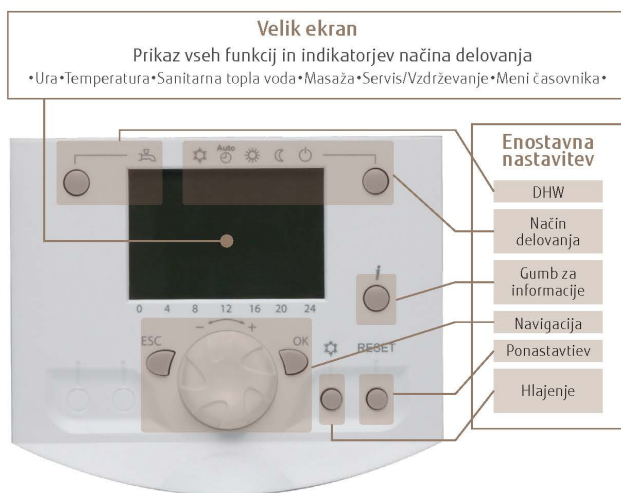
Simulacija je možna pri zunanjih temperaturah od -50°C do $+50^{\circ}\text{C}$.

Sušenje tal

Talno ogrevanje se lahko uporabi tudi za sušenje betonskih konstrukcij, v katere je vgrajen sistem cevi za pretok tople vode - s tem se skrajša čas sušenja konstrukcije.



Nadzorna omarica ima velik LCD monitor, ter velike gumbе za preprosto nastavitvev funkcij



Velik ekran

Prikaz vseh funkcij in indikatorjev načina delovanja

•Ura•Temperatura•Sanitarna topla voda•Masaža•Servis/Vzdrževanje•Meni časovnika•

- Enostavna nastavitve
- DHW
- Način delovanja
- Gumb za informacije
- Navigacija
- Ponastavitev
- Hlajenje

Glavni načini delovanja in vsebina nastavitev za serviserje ter končne uporabnike

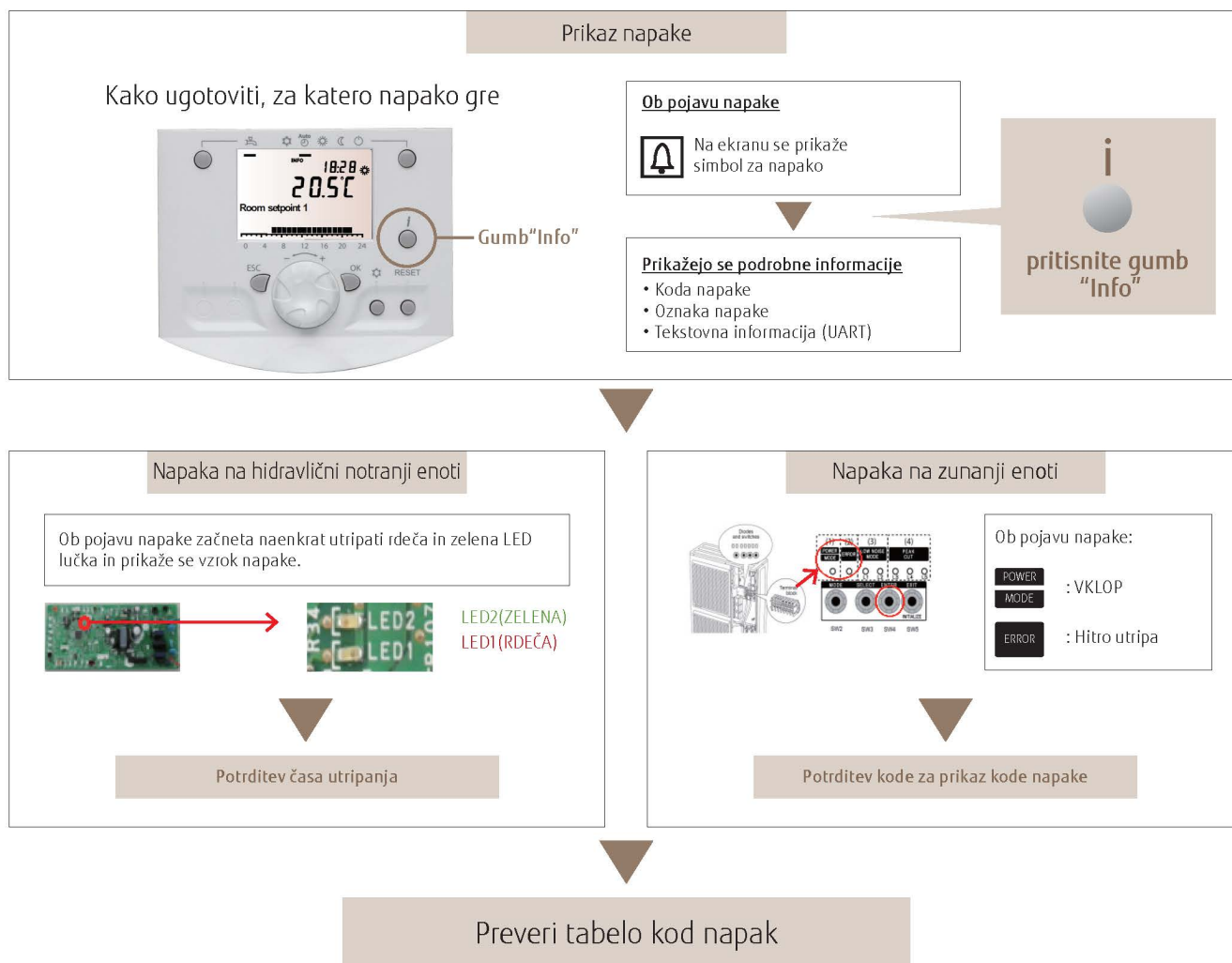
	Seznam pretoka	Primer
Ob namestitvi	1 Nastavitve namestitve	Nastavitev hitrosti črpalke, Konfiguracija, Nast. krivulje gretja, Izklp toplotne črpalke.
	2 Opcijske nastavitve	Komplet za hlajenje, Komplet za sanitarno vodo, Komplet za plavalni bazen.
	3 Priročne funkcije	Nast. samodejne krivulje gretja, Sistem za talno gretje, Nastavitev zunanje temperature, Nastavitev obdobja vzdrževanja.
	4 Delovne nastavitve	Simulator zunanje temperature
Končni uporabniki	5 Potrditev	Potrditev načina delovanja (Gretje, hlajenje, sanitarna voda, ostalo)
	6 Nastavitev uporabnika	Datum in čas, časovnik, način delovanja, nastavitev temperature.

Enostavna namestitev in vzdrževanje

- Vse varnostne & nadzorne hidravlične komponente so vgrajene - ni potrebna dodatna nastavitvev.
- Ročke za dvigovanje olajšajo namestitev naprave.
- Enostaven dostop za vzdrževalna dela.
- Funkcija prečrpanja plina v zunanjo enoto.

Podpora vzdrževanja

Diagnostične funkcije ob napakah



SPECIFIKACIJE & DIMENZIJE Ločeni tip

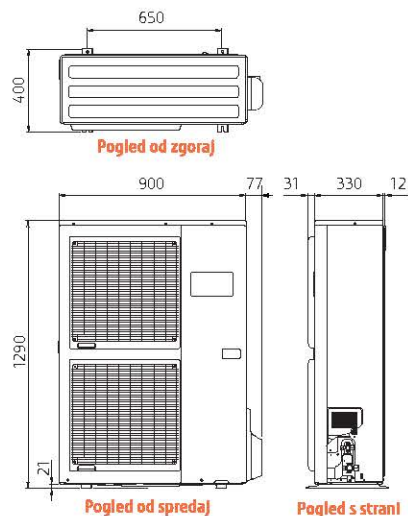
Serija High Power

Ime modela	Hidravlična notranja enota		WSYG140DG6		WSYG140DG6		WSYK160DG9		WSYK160DG9		WSYK160DG9		
	Zunanja enota		WOYG112LCTA	WOYG140LCTA	WOYG112LCTA	WOYG140LCTA	WOYK112LCTA	WOYK140LCTA	WOYK112LCTA	WOYK140LCTA	WOYK160LCTA	WOYK160LCTA	
Obseg kapacitete			11	14	11	14	11	14	11	14	16	16	
7°C/35°C talno gretje *1	Kapaciteta gretja	kW	10.80	13.50	10.80	13.50	10.80	13.50	10.80	13.50	15.17	15.17	
			Vhodna moč	2.54	3.23	2.51	3.20	2.51	3.20	2.51	3.20	3.70	3.70
			COP	4.25	4.18	4.30	4.22	4.30	4.22	4.30	4.22	4.10	4.10
2°C/35°C talno gretje *1	Kapaciteta gretja	kW	10.77	12.00	10.77	12.00	10.77	12.00	10.77	12.00	13.50	13.50	
			Vhodna moč	3.44	3.87	3.40	4.15	3.40	4.15	3.40	4.15	4.34	4.34
			COP	3.13	3.10	3.17	3.13	3.17	3.13	3.17	3.13	3.11	3.11
-7°C/35°C talno gretje*1	Kapaciteta gretja	kW	10.80	12.00	10.80	12.00	10.80	12.00	10.80	12.00	13.50	13.50	
			Vhodna moč	4.32	5.08	4.28	5.18	4.28	5.18	4.28	5.18	5.40	5.40
			COP	2.50	2.36	2.52	2.51	2.52	2.51	2.52	2.51	2.50	2.50
Karakteristike ogrevanja prostora**													
Temperatura	°C		55	35	55	35	55	35	55	35	55	35	
Razred energetske učinkovitosti			A+	A++	A+	A+	A+	A++	A+	A++	A+	A+	
Nominalna moč gretja (P _{nominal})	kW		9	11	11	13	9	11	11	13	13	14	
Energetska učinkovitost ogrevanja prostora (η _p)	%		109	151	113	148	112	154	117	150	117	149	
Letna poraba električne energije	kWh		6842	6062	8041	6824	6669	5930	7803	6738	9062	7408	
Zvočna moč	Hidravlična notranja enota		46		46		46		46		46		
	Zunanja enota		68		69		69		68		71		
Specifikacije hidravlične notranje enote													
Napajanje	1 Ø 230 V 50 Hz						3 N 400 V 50 Hz						
Dimenzije V×S×G	mm		800 × 450 × 457										
Teža (Neto)	kg		42										
Pretok vode	Min/Max		19.5/39.0		24.4/48.7		19.5/39.0		24.4/48.7		27.4/54.8		
Volumen bojlerja z izmenjevalcem	L		16										
Kapaciteta ekspanzijske posode	L		8										
Izhodna temperatura vode	Max		60										
Premer priključka vodovodne cevi	Vtok/Povratek		Ø 25.4/Ø 25.4										
Pomožni vir ogrevanja	Kapaciteta		6.0(3.0kW×2kom)				9.0(3.0kW×3kom)						
Specifikacije zunanje enote													
Napajanje	1 Ø 230 V 50 Hz						3 N 400 V 50 Hz						
Tok	Max		A		22.0		25.0		8.5		9.5		
Dimenzije V×S×G	mm		1,290 × 900 × 330										
Teža (Neto)	kg		92										
Hladilni plin (potencial globalnega ogrevanja)	R410A												
Količina hladilnega plina	kg		2.50										
Količina polnjenja dodatnega hladilnega plina	g/m		50										
Priključna cev	Premer	Tekočina	Ø 9.52										
		Plin	Ø 15.88										
	Dolžina	Min/Max	5/20										
		(brez polnjenja)	15										
Razlika v višini	Max	15											
Obseg delovanja	Ogrevanje		°C										
			-25 do 35										

Dimenzije (serija High Power)

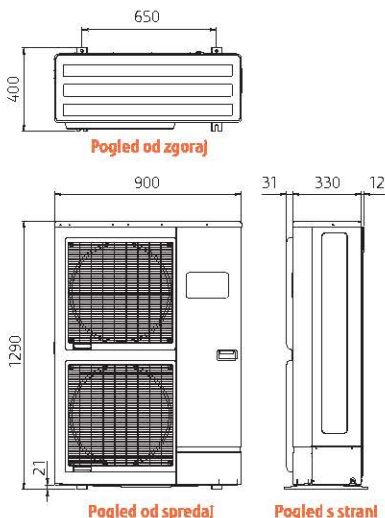
Zunanja enota

WOYG112LCTA/WOYG140LCTA



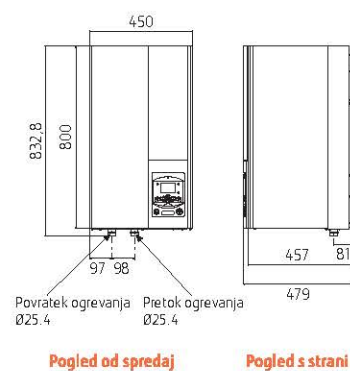
Zunanja enota

WOYK112LCTA/WOYK140LCTA/WOYK160LCTA



Hidravlična notranja enota

WSYG140DG6/WSYK160DG9



SPECIFIKACIJE & DIMENZIJE Ločeni tip

Komfortna serija

Ime modela	Hidravlična notranja enota		WSYA050DG6		WSYA100DG6		WSYA100DG6		WSYA100DG6			
	Zunanja enota		WOYA060LFCA		WOYA060LFCA		WOYA080LFCA		WOYA100LFCA			
Obseg kapacitete			5		6		8		10			
7°C/35°C talno gretje *1	Kapaciteta gretja	kW	4.50		6.00		7.50		10.00			
	Vhodna moč		0.996		1.41		1.84		2.49			
	COP		4.52		4.27		4.08		4.02			
2°C/35°C talno gretje *1	Kapaciteta gretja	kW	4.50		4.95		5.65		7.70			
	Vhodna moč		1.39		1.53		1.78		2.47			
	COP		3.24		3.24		3.17		3.12			
-7°C/35°C talno gretje *1	Kapaciteta gretja	kW	4.10		4.60		5.70		7.40			
	Vhodna moč		1.47		1.74		2.23		2.97			
	COP		2.79		2.64		2.56		2.49			
Karakteristike ogrevanja prostora*2												
Temperatura	°C		55	35	55	35	55	35	55	35		
Razred energijske učinkovitosti			A+	A++	A+	A++	A+	A++	A+	A++		
Nominalna moč gretja (P _{nominalni})	kW		4	4	5	5	6	7	8	8		
Energijska učinkovitost ogrevanja prostora (η _s)	%		115	169	115	169	118	156	113	155		
Letna poraba električne energije	kWh		3026	2160	3180	2505	3886	3375	5415	4415		
Zvočna moč	Hidravlična notranja enota		dB(A)		46		46		46			
	Zunanja enota		dB(A)		65		63		68			
Specifikacije hidravlične notranje enote												
Napajanje	1 Ø 230 V 50 Hz											
Dimenzije V×S×G	mm		800 × 450 × 457									
Teža (Neto)	kg		42									
Pretok vode	Min/Max		L/min		8.1/16.2		10.8/21.7		13.5/27.1			
Volumen bojlerja z izmenjevalcem	L		16									
Kapaciteta ekspanzijske posode	L		8									
Izhodna temperatura vode	Max		°C		55							
Premer priključka vodovodne cevi	Vtok/Povratak		mm		Ø 25.4/Ø 25.4							
Pomožni vir ogrevanja	Kapaciteta		kW		6.0(3.0kW×2kom)							
Specifikacije zunanje enote												
Napajanje	1 Ø 230 V 50 Hz											
Tok	Max		A		11.0		12.5		17.5			
Dimenzije V×S×G	mm		620 × 790 × 290				830 × 900 × 330					
Teža (Neto)	kg		41				42					
Hladilni plin (potencial globalnega ogrevanja)	R410A											
Količina hladilnega plina	kg		1.10				1.40					
olična polnjenja dodatnega hladilnega plina	g/m		25				40					
Priključna cev	Premer	Tekočina	Plin	mm		Ø 12.70		Ø 6.35		Ø 15.88		
				Dolžina	Min/Max	m		5/30		15		
	Dolžina (brez polnjenja)	m				15		15				
		Razlika v višini	Max	m		20		20				
Obseg delovanja	Ogrevanje		°C		-25 do 35							

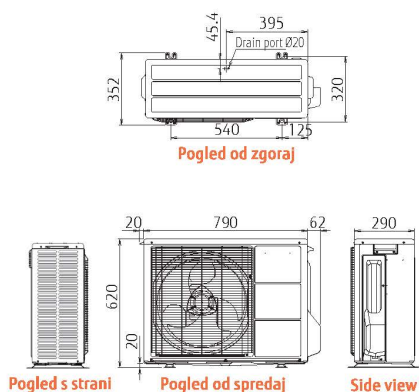
*1: Vrednosti kapacitete gretja/vhodna moč/COP bazirajo na meritvah EN14511 standarda. Vplivi dejavnikov okolice, kot je delovanje opreme za ogrevanje, sobna temperatura in razne prilagoditve, lahko vplivajo na morebitna odstopanja med dejanskimi in napisanimi vrednostmi.

*2: Vse informacije ErP so na voljo na: www.fujitsu-general.com/global/products/erp-ecodesign/index.html.

Dimenzije (Komfortna serija)

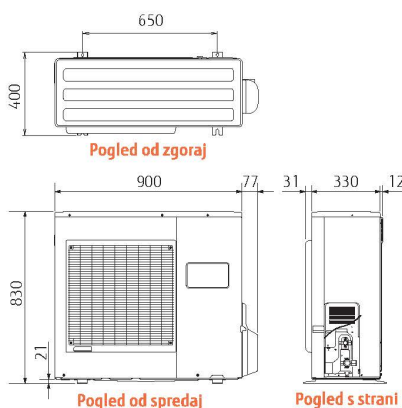
Zunanja enota

WOYA060LFCA/WOYA080LFCA



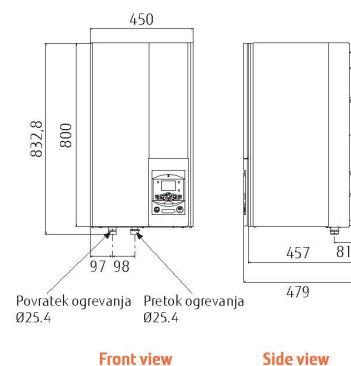
Zunanja enota

WOYA100LFCA



Hidravlična notranja enota

WSYA050DG6/WSYA100DG6



SPECIFIKACIJE & DIMENZIJE Ločeni tipi z integriranim sistemom DHW

Komfortna serija

Ime modela	Hidravlična notrana enota		WGYA050DG6		WGYA100DG6		WGYA100DG6		WGYA100DG6		
	Zunanja enota		WOYA060LFCA		WOYA060LFCA		WOYA080LFCA		WOYA100LFCA		
Obseg kapacitete			5		6		8		10		
7°C/35°C talno gretje *1	Kapaciteta gretja	kW	4.50		6.00		7.50		10.00		
	Vhodna moč		0.996		1.41		1.84		2.49		
	COP		4.52		4.27		4.08		4.02		
2°C/35°C talno gretje *1	Kapaciteta gretja	kW	4.50		4.95		5.65		7.70		
	Vhodna moč		1.39		1.53		1.78		2.47		
	COP		3.24		3.24		3.17		3.12		
-7°C/35°C talno gretje *1	Kapaciteta gretja	kW	4.10		4.60		5.70		7.40		
	Vhodna moč		1.47		1.74		2.23		2.97		
	COP		2.79		2.64		2.56		2.49		
Karakteristike ogrevanja prostora*2											
Temperatura	°C		55	35	55	35	55	35	55	35	
Razred energijske učinkovitosti			A+	A++	A+	A++	A+	A++	A+	A++	
Nominalna moč gretja (P _{nominal})	kW		4	4	5	5	6	7	8	8	
Energijska učinkovitost sezonskega ogrevanja prostora (η _s)	%		115	169	115	169	118	156	113	155	
Letna poraba energije	kWh		3026	2160	3180	2505	3886	3375	5415	4415	
Zvočna moč	Hidravlična notranja enota		46		46		46		46		
	Zunanja enota		65	60	65	63	65	69	68	69	
Karakteristike sanitarne tople vode*2											
Polnjenje			L								
Razred energijske učinkovitosti			A+								
Energijska učinkovitost (η _{sv})	%		120								
Letna poraba električne energije	kWh		880								
Specifikacije hidravlične notranje enote											
Napajanje			1 Ø 230 V 50 Hz								
Dimenzije V×S×G	mm		1,840× 648 × 698								
Teža (Neto)	kg		152								
Pretok vode	Min/Max		L/min		8.1/16.2		10.8/21.7		13.5/27.1		18.1/36.1
Volumen bojlerja z izmenjevalcem	L		190		190		190		190		
Volumen grelca tople vode	kW		1.5		1.5		1.5		1.5		
Kapaciteta ekspanzijske posode	L		12		12		12		12		
Temperatura izhodne vode	Max °C		55		55		55		55		
Premer priključka vodovodne cevi	Vitok/Povratek		mm		Ø 25.4/Ø 25.4		Ø 19.05		Ø 19.05		
Pomožni vir ogrevanja	Kapaciteta		kW		6.0(3.0kW×2kom)		6.0(3.0kW×2kom)		6.0(3.0kW×2kom)		
Specifikacije zunanje enote											
Napajanje			1 Ø 230 V 50 Hz								
Tok	Max		A		11.0		12.5		17.5		18.5
Dimenzije V×S×G	mm		620 × 790 × 290		620 × 790 × 290		830 × 900 × 330		830 × 900 × 330		
Teža (Neto)	kg		41		41		42		90		
Hladilni plin (potencial globalnega ogrevanja)			R410A								
Količina hladilnega plina	kg		1.10		1.10		1.40		1.80		
Količina polnjenja dodatnega hladilnega plina	g/m		25		25		40		40		
Priključna cev	Premer	tekočina Plin	mm		Ø 12.70		Ø 6.35		Ø 15.88		
			Dolžina (brez polnjenja)	m		5/30		15		20	
				Razlika v višini	m		20		20		20
Obseg delovanja	Ogrevanje		°C		-25 do 35		-25 do 35		-25 do 35		

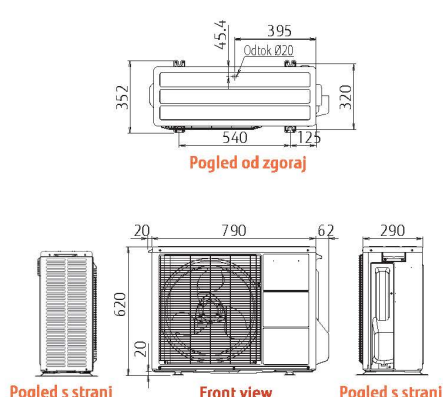
*1: Vrednosti kapacitete gretja/vhodna moč/COP bazirajo na meritvah EN14511 standarda. Vplivi dejavnikov okolice, kot je delovanje opreme za ogrevanje, sobna temperatura in razne prilagoditve, lahko vplivajo na morebitna odstopanja med dejanskimi in napisanimi vrednostmi.

*2: Vse informacije na ErP so na voljo na www.fujitsu-general.com/global/products/erp-ecodesign/index.html.

Dimenzije (Komfortna serija)

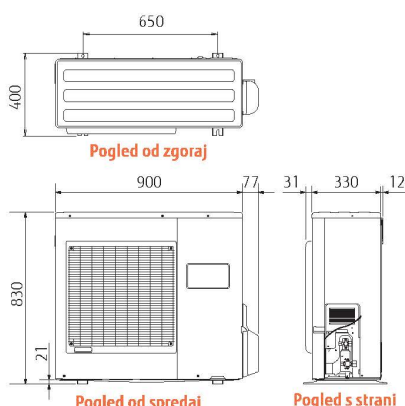
Zunanja enota

WOYA060LFCA/WOYA080LFCA



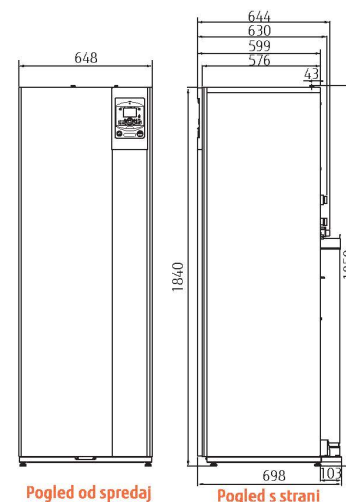
Zunanja enota

WOYA100LFCA



Hidravlična notranja enota

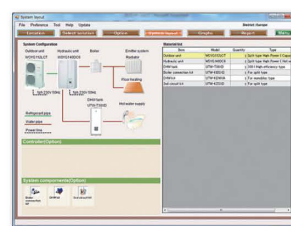
WGYG140DG6/WGYK160DG9



IZBIRA MODELA PROGRAMSKA OPREMA

Nova programska oprema Fujitsu General-a za WATERSTAGE, z vnosom osnovnih parametrov, samodejno generira kombinacijo opreme za vzpostavitev WATERSTAGE sistema. Program vključuje več jezikov ter funkcijo samodejnega posodabljanja.

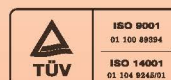
Celotna konfiguracija sistema se lahko preveri in prilagodi ob izbiri enot. S prikazom slik in seznama, je možnost napake pri izbiri opreme neznatna.



Ogrevanje prostorov
Sanitarna topla voda
Plavalni bazen
Hlajenje
in veliko več...

WATERSTAGE™

- Prizadjemo si pravico sprememb specifikacij in dizajna brez predhodnega opozorila.
- Za podrobnosti se obrnite na pooblaščenega prodajalca.
- Naprave v tem katalogu vsebujejo fluoridne toplogredne pline.
- **WATERSTAGE™** je zaščitena znamka FUJITSU GENERAL LIMITED registrirana na Japonskem ter v drugih državah.
- Druge naprave, omenjene v tem katalogu so tudi lahko zaščitene z znamko.



ISO 9001 Certified number : 01 100 89394
Fujitsu General (Thailand) Co., Ltd.

ISO 14001 Certified number : 01 104 9245/01



ISO 9001 Certified number : 01 100 79269



ISO 14001 Certified number : (CNB)311153-UK
Fujitsu General (Shanghai) Co., Ltd.

• Dejanska barva naprav se lahko razlikuje od barv prikazanih v tem katalogu.

FUJITSU GENERAL LIMITED
3-3-17, Suenaga, Takatsu-ku, Kawasaki 213-8502, Japan
<http://www.fujitsu-general.com/>
Distributer za Slovenijo Dines d.o.o., Ljubljana

Copyright© 2009-2014 Fujitsu General Limited. All rights reserved.
7EF015-1510E